



Kinderkraft

Discover the world together



Watch manual

VIDEO!



youtube.com/kinderkraftofficial








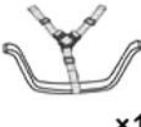














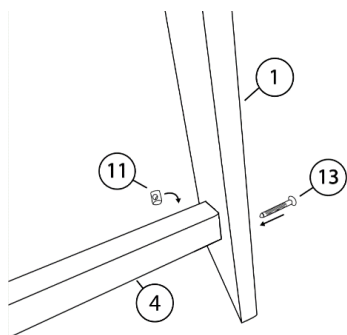
kinderkraft.com

ENOCK

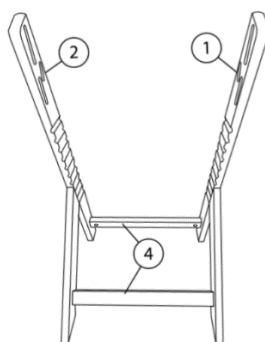
SRB STOLICA ZA HRANJENJE

SRB UPUTSTVO ZA UPOTREBU

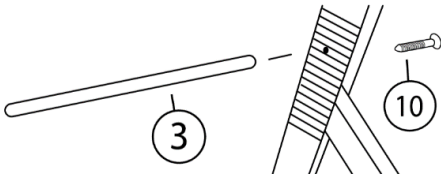
①  x1	②  x1	③  x1	④  x2	⑤  x1
⑥  x1	⑦  x1	⑧  x1	⑨  (M5x45) x4	⑩  (M6x30) x2
⑪  (M6x12) x4	⑫  x1	⑬  (M6x50) x4	⑭  x1	⑮  (M5) x4
⑯  x1	⑰  x2	⑱  (M6x14) x4	⑲*  x1	⑳*  x1



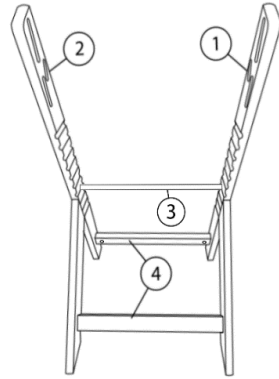
I



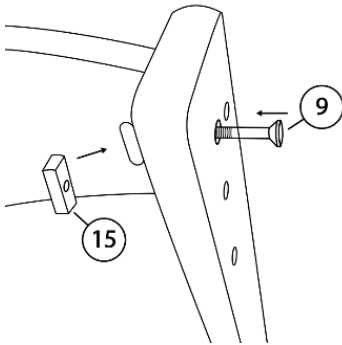
II



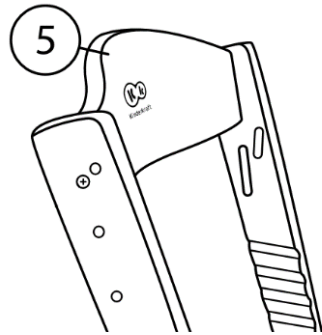
III



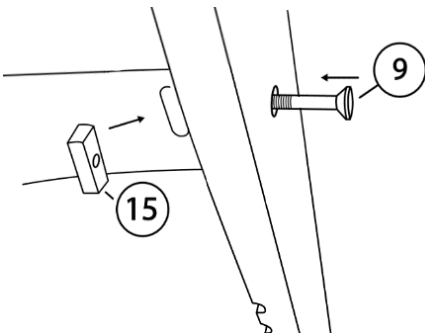
IV



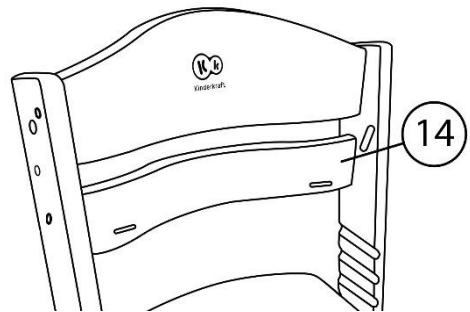
V



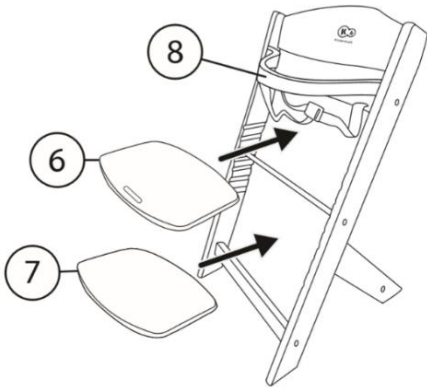
VI



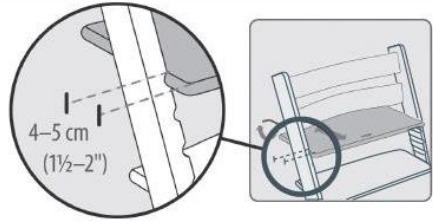
VII



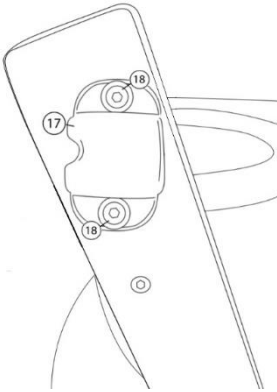
VIII



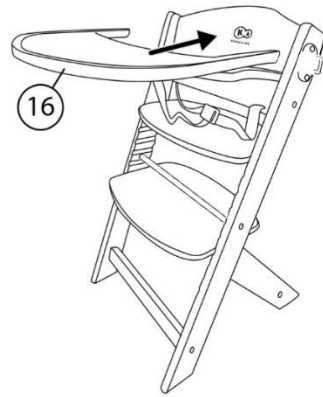
IX



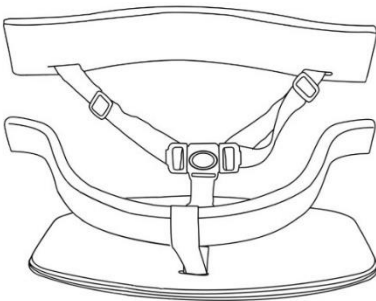
IXa



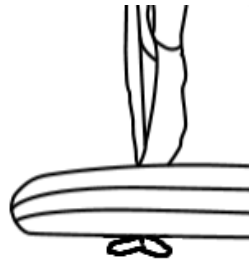
X



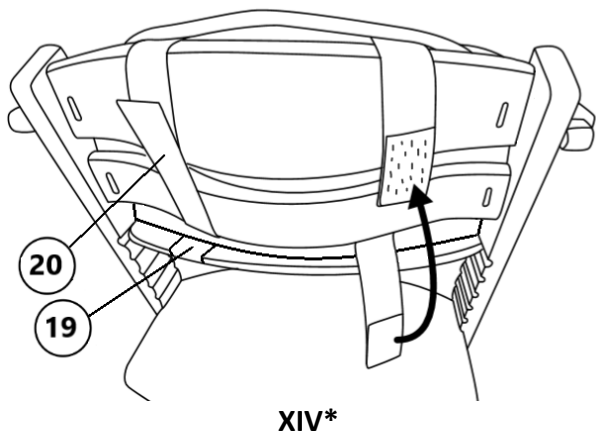
XI



XII



XIII



Poštovani potrošači!

Hvala Vam na kupovini Kinderkraft proizvoda.

Mi uvek brinemo o bezbednosti i kvalitetu, garantujući da kupovinom naših proizvoda dobijate najbolji mogući komfor.

VAŽNO JE DA SAČUVATE OVO UPUTSTVO ZA BUDUĆU UPOTREBU!

NAPOMENE O BEZBEDNOSTI I ODRŽAVANJU! UPOZORENJE!

- Nikad ne ostavljajte dete bez nadzora..
- Stolice za hranjenje: Uvek koristite sigurnosni sistem.
- Opasnost od pada: Sprečite dete da se popne na proizvod.
- Ne koristite proizvod ako sve komponente nisu pravilno postavljene i podešene
- Imajte na umu rizik od otvorenog požara i drugih izvora jake toplote u blizini proizvoda.
- Imajte na umu rizik od naginjanja kada se vase dete može nogama odgurnuti o sto ili bilo koju drugu konstrukciju
- Pre upotrebe uvek proverite sigurnost i stabilnost proizvoda.
- Uverite se da su svi pojasevi pravilno pričvršćeni.
- Ne pomerajte i ne podižite proizvod dok je dete unutra.
- Ne koristite proizvod dok dete ne može samostalno da sedi.
- Držite decu podalje kada sastavljate i rastavljate proizvod kako bi ste izbegli povrede.
- Hranilica je namenjena deci koja mogu sedeti bez pomoći i do 3 godine ili do 15kg maksimalno.
- Ne koristite proizvod ako je neki deo slomljen, pocepan ili nedostaje..
- Proizvod koji se nalazi ispod prozora dete može da iskoristi kao stepenik i da dete padne kroz prozor.
- Pribor ili rezervni delovi koji nisu odobreni od strane proizvođača ne smeju se koristiti.
- **Režim dečije stolice:** Preporučena starost: od 36 meseci do 10 godina, najviše 35kg.



B. Lista delova (slike 1-18)

1	Desna noga	11	Matica cilindra (M6x12) x4
2	Leva noga	12	Inbus ključ

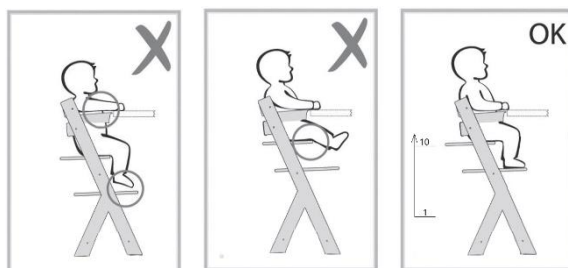
3	Šipka	13	Šraf (M6x50) x4
4	Prečka x2	14	Uska daska naslona
5	Naslon	15	Matica (M5) x4
6	Mala tabla	16	Poslužavnik
7	Velika tabla	17	Pribor za ležište x2
8	Ručka u obliku luka sa sigurnosnim pojasevima	18	Šraf (M6x14) x4
9	Šraf (M5x45) x4	19*	Jastuk sedišta
10	Šraf (M6x30) x2	20*	Jastuk naslona

* - elementi dostupni samo u kompletu stolica sa jastucima

C. Izbor položaja za visoku stolicu za bebe i stolicu za stariju decu:

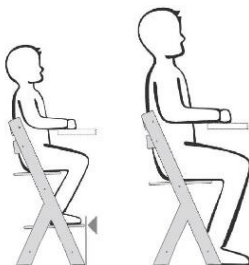
Hranilica za bebe:

U ovom položaju mala daska se koristi kao sedište i može se postaviti samo na najviši položaj, tj. 555 mm iznad poda na položaju 10. Velika daska služi kao oslonac za noge i može se postaviti u položaje 3-4 -5, u zavisnosti od položaja bebinih stopala. Koristite poslužavnik i držač u obliku luka sa sigurnosnim pojasevima. Najviša pozicija je 10, dok je najniža 1.



. Stolica za stariju decu:

U ovom položaju velika daska koristi se kao sedište i može se postaviti u položaje 6-7-8-9-10. Mala daska služi kao



oslonac za noge i može se postaviti u položaje 1-2-3-4, u zavisnosti od položaja stopala deteta, ili rastaviti. Ne koristite poslužavnik i ručicu u obliku luka sa sigurnosnim pojasevima u ovom položaju.

D. Montaža visoke stolice

Trebaće vam imbus ključ (12). Izvršite montažu na glatkoj površini koja neće oštetiti površinu elemenata.

Počnite od sastavljanja noge (1) sa poprečnom šipkom (4). Obratite pažnju da su u poprečnoj šipki izbočene igle. Nežno podesite izbočeni element prvim otvorom odozdo. Pogledajte sliku I i podesite poprečnu polugu na način koji vam omogućava da umetnete šraf cilindra (11) u otvor na površini bočnog elementa. Ubacite šraf (13) u otvor na nozi i zategnite ga kroz poprečnu šipku u navrtku. Obratite pažnju da šraf mora odgovarati matici. Zatim pomoću imbus ključa (12) zategnite šraf.

Ponovite gore pomenute korake sa sledećom poprečnom šipkom (4) tako što ćete je pričvrstiti za istu nogu (1). Zategnite drugu nogu (2) na konstrukciju koja se sastoji od dve poprečne šipke i jedne noge. U ovoj i narednim fazama predlažemo da nogu 2 ostavimo malo opuštenu kako bismo omogućili sastavljanje sledećih elemenata unutar stolice. Struktura u nastajanju mora izgledati kao što je prikazano na slici II.

Zategnite duguljastu šipku (3) šrafovim (10) za nadolazeću konstrukciju sa obe strane na polovini noge. Struktura mora biti onakva kakva je prikazana na slici IV.

Zatim nežno umetnite naslon (5) u ležišta na samom vrhu nogu sa njihove unutrašnje strane. Vertikalno umetnite pravougaonu maticu (s desne strane / noge 1) (15) na već umetnuti naslon. Ubacite šraf (9) u otvor na nozi, a zatim zategnite kroz naslon u maticu (slika V). Obratite pažnju da šraf mora odgovarati matici. Ponovite ovaj korak na drugoj strani naslona, međutim, ne zaboravite da ne pritegnete šraf da biste ostavili slobodu za sastavljanje ostalih elemenata. Na slici VI prikazan je naslon fiksiran na strukturi.

Nežno umetnite usku dasku naslona (14) u ležišta smeštena ispod naslona na nogama iznutra. Umetnite vertikalno pravougaonu maticu (s desne strane / noge 1) (15) na već umetnutu usku dasku. Ubacite šraf (9) u otvor na nozi, a zatim zategnite kroz dasku u navrtku (slika VII). Obratite pažnju da šraf mora odgovarati matici. Ponovite ovaj korak na drugoj strani uske ploče, ali imajte na umu da ne zategnete šraf da biste ostavili slobodu za sastavljanje drugih elemenata. Na slici VIII prikazani su sastavljeni elementi.

Postavite poslužavnik u obliku luka sa sigurnosnim pojasevima (8) u ležišta na nogama iznutra. Zatim pričvrstite malu dasku (6) na najviši položaj, a veliku dasku (7) na poziciju 3/4/5 (slike IX i IXa). Čvrsto zategnite sve šrafove u stolici. Umetnite kaiševe u uske otvore na maloj dasci (6) i uskoj dasci naslona (14). Nakon provlačenja kaiša kroz otvor ispravite šav na način na koji pojas i šavove poređate jedne na druge (slika XIII). Uverite se da kaiševi nisu uvijeni ni u jednom trenutku (slika XII).

Zatim spojite deo (17) na dva preostala otvora koji se nalaze na nogama spolja. Zategnite deo za stolicu šrafovim (18) pomoću imbus ključa (12) (slika X).

Nakon pritiska bočnih crvenih tastera, ubacite poslužavnik (16) u otvore (slika XI). Poslužavnik je pravilno postavljen, ako nakon uklanjanja začujete karakterističan zvuk tastera koji idu napred.

Nakon što ste se uverili, svi elementi su montirani u strukturu i više nema ništa, čvrsto zategnite sve šrafove u stolici.

Ugradnja jastuka *:

U kompletu su dva jastuka. Jastuk sa rupom namenjen je sedištu (19), dok je drugi jastuk namenjen naslonu (20). Da biste montirali jastuk na sedišta, provucite kaiš za prepone kroz rupu na jastuku, odvojite kaiševe na njemu i zatim ga provucite kroz element stolice. Vratite kaiševe ispod sedišta na čičak. Da biste montirali jastuk na naslon, odvojite kaiševe na njemu, a zatim ga prebacite preko elementa stolice. Vratite kaiševe na čičak trake (slika XIV *).

E Podešavanje kaiša

Pojasevi se podešavaju pomoću plastičnih stezaljki. Prilagodite dužinu kaiša bebinom uzrastu. Pažnja! Pojasevi štite bebū od pada sa stolice, moraju stabilizovati položaj bebe, ali ne smeju biti pretesni i neudobni.

F. Montaža stolice za stariju decu:

Trebaće vam imbus ključ (12). Izvršite montažu na mekoj površini koja neće oštetiti površinu elemenata.

Počnite od sastavljanja noge (1) sa poprečnom šipkom (4). Obratite pažnju da su u poprečnoj šipki izbočene igle. Nežno podesite izbočeni element prvim otvorom odozdo. Pogledajte sliku I i podesite poprečnu polugu na način koji vam omogućava da umetnete maticu cilindra (11) u otvor na površini bočnog elementa. Ubacite šraf (13) u otvor na nozi i zategnite ga kroz poprečnu šipku u navrtku. Obratite pažnju da šraf mora odgovarati matici.

Zatim pomoću imbus ključa (12) zategnite šraf.

Ponovite gore pomenute korake sa sledećom poprečnom šipkom (4) tako što ćete je pričvrstiti za istu nogu (1).

Zategnite drugu nogu (2) na konstrukciju koja se sastoji od dve poprečne šipke i jedne noge. U ovoj i narednim fazama predlažemo da nogu 2 ostavimo malo opuštenu kako bismo omogućili sastavljanje sledećih elemenata unutar stolice. Struktura u nastajanju mora izgledati kao što je prikazano na slici II.

Zategnite duguljastu šipku (3) šrafovim(10) za nadolazeću konstrukciju sa obe strane na polovini noge.

Struktura mora biti onakva kakva je prikazana na slici IV.

Zatim nežno umetnite naslon (5) u ležišta na samom vrhu nogu sa njihove unutrašnje strane. Vertikalno umetnite pravougaonu navrtku (s desne strane / noge 1) (15) na već umetnuti naslon. Ubacite šraf (9) u otvor na nozi, a zatim zategnite kroz naslon u maticu (slika V). Obratite pažnju da šraf mora odgovarati matici.

Ponovite ovaj korak na drugoj strani naslona, međutim, ne zaboravite da ne pritegnete šraf da biste ostavili slobodu za sastavljanje ostalih elemenata. Na slici VI prikazan je naslon fiksiran na strukturu.

Nežno umetnite usku dasku naslona (14) u ležišta smeštena ispod naslona na nogama iznutra. Umetnite vertikalno pravougaonu maticu (s desne strane / noge 1) (15) na već umetnutu usku dasku. Ubacite šraf (9) u otvor na nozi, a zatim zategnite kroz dasku u navrtku (slika VII). Obratite pažnju da šraf mora odgovarati matici. Ponovite ovaj korak na drugoj strani uske ploče, ali imajte na umu da ne zategnete šraf da biste ostavili slobodu za sastavljanje drugih elemenata. Na slici VIII prikazani su sastavljeni elementi.

Ako dečije noge još ne dosegnu pod, učvrstite malu dasku (6) na položaju 1/2/3/4 da služi kao oslonac za noge, a veliku dasku (7) na položaju 10/9/8/7 / 6 da služi kao sedišta (vidi: slika C).

Ako vaše dete može pravilno da sedi za stolom, a noge dođu do poda, postavite veliku dasku (7) na mestu 10/9/8/7/6 da služi kao sedište. Ne koristite malu dasku (6) (pogledajte: slika C).

Čvrsto zategnite sve šrafove na stolici.

G. Pretvaranje visoke stolice u stolicu za stariju decu

Da biste visoku stolicu transformisali u stolicu za stariju decu, morate rastaviti nekoliko elemenata. Počnite od uklanjanja poslužavnika (16) i njegovih okova (17) u potpunosti. Upotrebite imbus ključ (12) za otpuštanje šrafova (18) da biste ih mogli ukloniti sa nogu stolice. Zatim otpustite šrafove (9) na stolici da se konstrukcija malo rastavi. Skinite kaiševe sa uskih otvora na maloj dasci (6) i uskoj dasci naslona (14). Zatim uklonite ručku i sigurnosne pojaseve sa konstrukcije. Podesite i poravnajte dasku sedišta i naslon za noge prema uzrastu deteta kako je navedeno u odeljku C. Izbor položaja za visoku stolicu i stolicu za stariju decu.

Čvrsto zategnite sve šrafove na stolici.

H. Održavanje

Sto treba čistiti čistom i suvom krpom. U slučaju ozbiljnijih mrlja, možete koristiti malo vlažnu, ali ne i mokru, čistu krpom.

* Jastuke ne treba prati.



MANUFACTURER

4Kraft Sp. z o.o.
ul. Tatrzańska 1/5
60-413 Poznań